

K-Nr.: 25645
K-no.:

Stromkompensierte Drossel / Common Mode Choke

Datum: 07.11.2016
Date:

Kunde: Typenelement / Standard type
Customer

Kd. Sach Nr.:
Customers part no.:

Seite 1 von 3
Page of

Maßbild (mm): Freimaßtoleranz DIN ISO 2768-c
Mechanical outline General tolerances

Anschlüsse:
Connections:

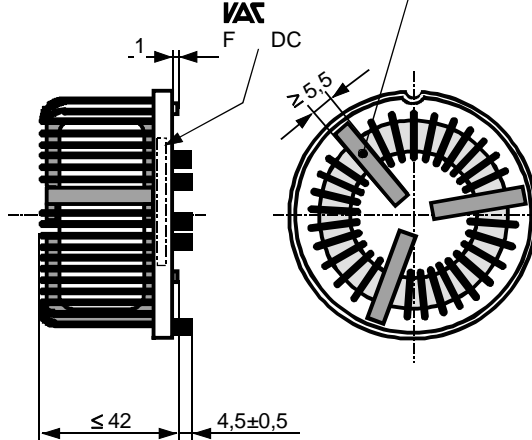
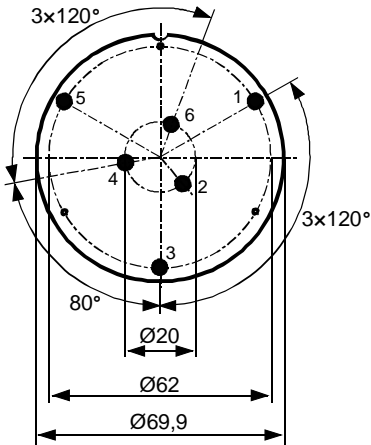
Cu verzinkt
Cu tinned
 $\varnothing = 5,0 \pm 0,5 \text{ mm}$

Toleranz der Stiftabstände $\pm 0,5 \text{ mm}$
(Tolerances grid distance)

DC = Date Code
F = Factory

Beschriftung
(marking)

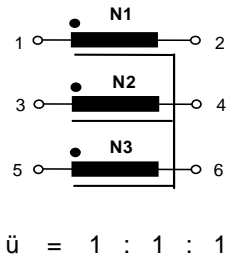
Trennsteg
(separation)



Beschriftung:
marking

VAC 6123X363
F DC

Anschlußschema:
Schematic diagram



Betriebsdaten/Charakteristische Daten (Typische Werte):
Operational data/characteristic data (typical values):

	f=10kHz	f=100kHz	DC
L [mH]	1,62	0,49	
Z [Ω]	125	500	
I _{unbal.} [mA]	170	330	160

$L_s / L_{leak} \approx 2,4 \mu\text{H}$ and $f = 100 \text{ kHz}$ (Eine Wicklung kurzgeschlossen / one winding shorted)

Bemessungsisolationsspannung / rated insulation voltage:

$U_{is} = 600 \text{ V}_{\text{RMS}}$ (848 V_{peak}) (Netzstromkreis / connected to the mains)

$1000 \text{ V}_{\text{RMS}}$ (1410 V_{peak}) (Nicht-Netzstromkreis / not connected to the mains)

$I_N = 3 \times 63 \text{ A}$

$m \approx 294 \text{ g}$

Max. Betriebstemperatur / max. operating temperature

$T_{op} = +130^\circ\text{C}$

Umgebungstemperatur / ambient temperature:

$T_a = -55^\circ\text{C} \dots +70^\circ\text{C}$

Lagertemperatur / storage temperature:

$T_{st} = -55^\circ\text{C} \dots +85^\circ\text{C}$

Prüfung: (V: 100%-Test; AQL...: DIN ISO 2859-Teil1)
Inspection

Siehe Seite 2
See page 2

Weitere Vorschriften:
Applicable documents:

Siehe Seite 2
See page 2

Datum	Name	Index	Änderung
07.11.16	Bi	81	Operational data/characteristic data: I _{unbal.} [mA]. changed from 190 350 180 to 170 330 160. Minor change
10.05.11	Bi	81	Storage temperature changed from $T_{st} = -40^\circ\text{C} \dots +85^\circ\text{C}$ to $T_{st} = -55^\circ\text{C} \dots +85^\circ\text{C}$. lapidary change.

Hrsg.: MC-PD
editor

Bearb.: Kosterec
designer

MC-PM: RKL.
check

freig.: Pr.
released

K-Nr.: 25645
 K-no.:

Stromkompensierte Drossel / Common Mode Choke

 Datum: 07.11.2016
 Date:

 Kunde: Typenelement / Standard type
 Customer:

 Kd. Sach Nr.:
 Customers part no.:

 Seite 2 von 3
 Page of

Prüfung / Inspection: (V: 100%-Test; AQL...: DIN ISO 2859-Teil1)

- | | | | |
|---------------|----------|---|--|
| 1) (V) | M3014: | $U_{p,eff} = 2,25 \text{ kV}$, 1 s , | N gegen/to N |
| 2) (AQL 0,25) | M3011/1: | $L_1 = 0,49 \text{ mH}$ -30/+50% | $f = 100 \text{ kHz}$, $U_{AC,eff} = 1,5 \text{ V}$ |
| 3) (V) | M3011/6: | Polarität / Übersetzungsverhältnis:
Polarity / Turns ratio: | Toleranz $\pm 3\%$ ($\pm 0 \text{ Wdg.}$)
Tolerance |
| 4) (AQL 1/S4) | M3011/5: | $R_{Cu} \leq 0,85 \text{ m}\Omega$ für jede Wicklung / for each winding | |
| 5) (Fix05) | M3290: | Lötbarkeitstest nach Abschnitt 1 / solderability test acc. to chapter 1 | |
| 6) (AQL 1/S4) | M3200: | Mechanische Prüfung / mechanical test | |

Typprüfung / Type test:

- | | | | |
|-----------|--|--------------------------------------|--|
| 1) M3064: | Stoßspannungsprüfung / surge voltage test: | N gegen/to N | |
| | Einstellwerte / Settings: | 1,2 μs / 50 μs | Kurvenform (waveform), $U_{P,peak} = 6,0 \text{ kV}$ |
| | 3 Impulse im Abstand
3 pulses in a cycle of | t = 1s | mit wechselnder Polarität
with changing polarity |
| 2) M3014: | $U_{P,eff} = 2,25 \text{ kV}$, | t = 5 s, | N gegen/to N |

 Messungen nach Temperaturangleich der Prüflinge an Raumtemperatur
 Measurements after temperature balance of the test samples at room temperature

Weitere Vorschriften:

Applicable documents:

 Konstruiert, gefertigt und geprüft nach EN 50178 und erfüllt die Vorschriften.
 Constructed, manufactured and tested in accordance with EN 50178 and agrees with the standards.

Parameter / Parameters:

- | | | |
|--|--|---|
| Basisisolation / Basic insulation: | N gegen/to N | Verschmutzungsgrad 2 / pollution degree 2 |
| a) Netzstromkreis / connected to the mains | | |
| Überspannungskategorie / overvoltage category: | | III |
| Bemessungsisolationsspannung / rated insulation voltage: | | $U_{is,eff} / U_{is,RMS} = 600 \text{ V}$ (848 V_{peak}) |
| Prüfspannung / test voltage: | $U_{P,eff} / U_{P,RMS} \geq 1,65 \text{ kV}$ | |
| Stoßspanng. / surge volt.age: | $U_{P,max} / U_{P,peak} \geq 6,0 \text{ kV}$ | Kurvenform (waveform): 1,2 μs / 50 μs |
| Kriechstrecke / creepage: | N gegen/to N $\geq 5,5$ (3,0) mm | Isolierstoffklasse 1 (auf Bodenplatte)
Insulation material group 1 (on base plate) |
| | $\geq 5,5$ (3,0) mm | Isolierstoffklasse 1 (auf Kern)
Insulation material group 1 (on core) |
| Luftstrecke / clearance: | N gegen/to N $\geq 5,5 \text{ mm}$ | |
| b) Nicht-Netzstromkreis / not connected to the mains | | |
| Überspannungskategorie / overvoltage category: | | II |
| Bemessungsisolationsspannung / rated insulation voltage: | | $U_{is,eff} / U_{is,RMS} = 1000 \text{ V}$ (1410 V_{peak}) |
| Prüfspannung / test voltage: | $U_{P,eff} / U_{P,RMS} \geq 2,25 \text{ kV}$ | |
| Stoßspanng. / surge volt.age: | $U_{P,max} / U_{P,peak} \geq 6,0 \text{ kV}$ | Kurvenform (waveform): 1,2 μs / 50 μs |
| Kriechstrecke / creepage: | N gegen/to N $\geq 5,5$ (5,0) mm | Isolierstoffklasse 1 (auf Bodenplatte)
Insulation material group 1 (on base plate) |
| | $\geq 5,5$ (5,0) mm | Isolierstoffklasse 1 (auf Kern)
Insulation material group 1 (on core) |
| Luftstrecke / clearance: | N gegen/to N $\geq 5,5 \text{ mm}$ | |

Design: Isoliersystem gemäß UL 1446 / insulation system compliant to UL 1446: File No.: E209169 (BASF 130-1), 130°C
 Bauelement-Träger, Draht und Isoliermaterialien / component fixture, wire and insulation materials: UL-gelistet / UL-listed

 Hrsg.: MC-PD
 editor

 Bearb: Kosterec
 designer

 MC-PM: RKL.
 check

 freig.: Pr.
 released

K-Nr.: 25645
K-no.:

Stromkompensierte Drossel / Common Mode Choke

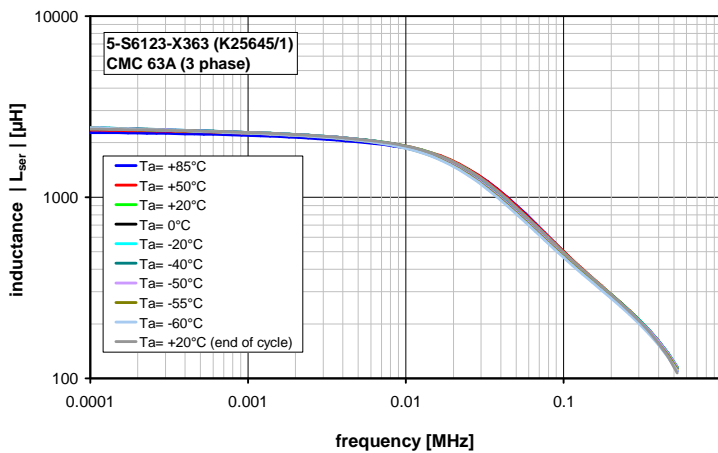
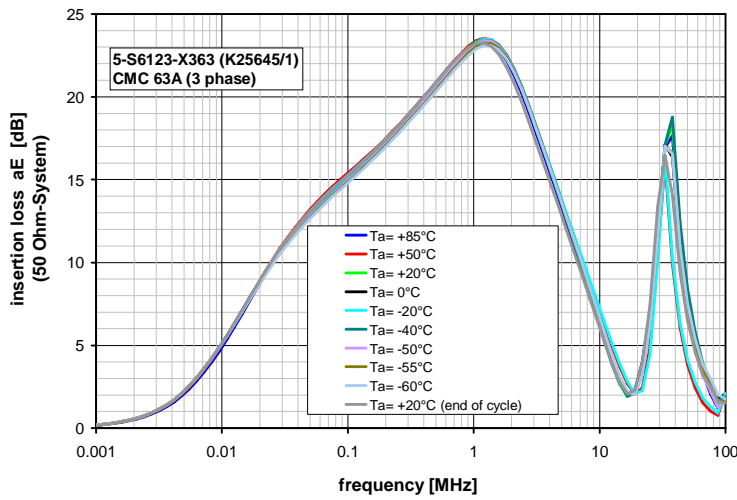
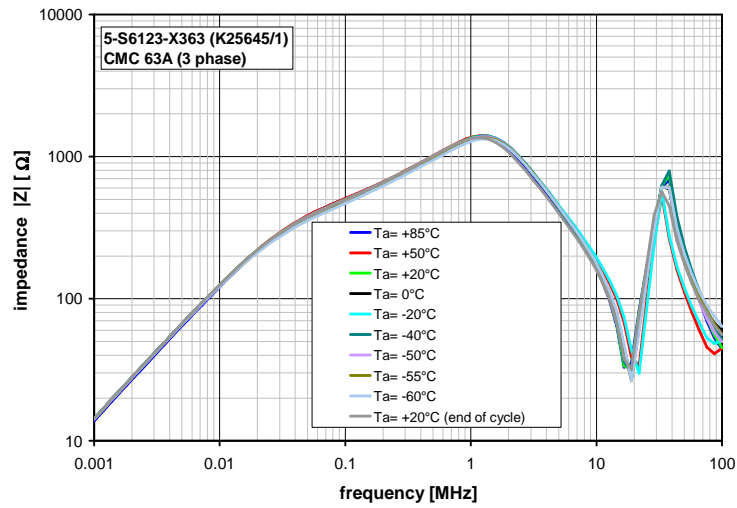
Datum: 07.11.2016
Date:

Kunde: Typenelement / Standard type
Customer

Kd. Sach Nr.:
Customers part no.:

Seite 3 von 3
Page of

Typische Kurven / typical characteristics :



Hrsg.: MC-PD
editor

Bearb.: Kosterec
designer

MC-PM: RKI.
check

freig.: Pr.
released